

AVANT®

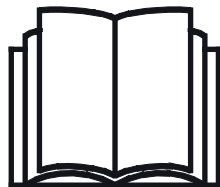
Kezelési útastás



Körbála hasító

Rendelési szám

A36199



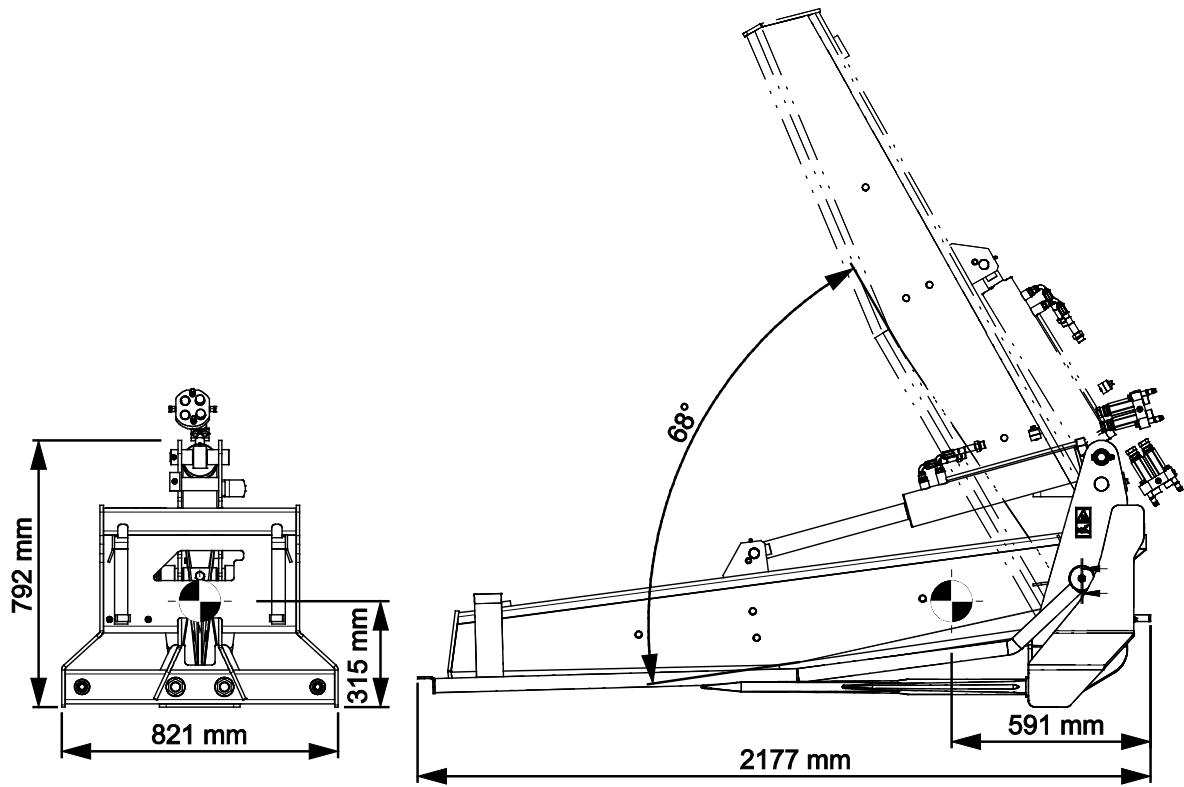
Az eszköz használata előtt gondosan olvassa el ezt az utastást és kövesse az abban foglaltakat.

Mindig tartsa kéznél az utastást.

Manufacturer:

AVANT®
AVANT TECNO OY
e-mail: sales@avanttecno.com

Ylötie I
33470 YLÖJÄRVI
FINLAND
Tel. +358 3 347 8800
Fax +358 3 348 5511



TARTALOMJEGYZÉK

1. ELŐSZÓ	4
A kézikönyvben használt figyelmeztető szimbólumok.....	5
2. RENDELTETÉSSZERŰ HASZNÁLAT	6
3. A MUNKAVÉGZŐ ADAPTER HASZNÁLATÁRA VONATKOZÓ BIZTONSÁGI UTASÍTÁSOK	7
3.1 Biztonságos megállás eljárás	10
3.2 Személyi védőfelszerelés	10
4. MŰSZAKI ADATOK	11
4.1 A munkavégző adapter biztonsági címkéi és fő komponensei.....	11
5. A MUNKAVÉGZŐ ADAPTER CSATLAKOZTATÁSA	13
5.1 Hidraulikatömlők csatlakoztatása és lecsatlakoztatása	15
6. HASZNÁLATI ÚTMUTATÓ	17
6.1 Használat előtti ellenőrzések	18
6.1.1 Kezelő minősítése.....	18
6.2 A körbála hasító működtetése.....	19
6.3 Szállítási helyzet	20
6.4 Munkavégzés egyenetlen talajon.....	21
6.5 A munkavégző adapter tárolása	21
7. KARBANTARTÁS ÉS SZERVIZELÉS	22
7.1 A hidraulikus komponensek vizsgálata.....	22
7.2 Fémszerkezetek felülvizsgálata.....	23
7.3 A munkavégző adapter tisztítása.....	23
7.4 Kenés.....	23
8. JÓTÁLLÁSI FELTÉTELEK	24

I. Előszó

Az Avant Tecno Oy nevében köszönjük, hogy megvásárolta ezt a munkavégző adaptert Avant rakodógépéhez. Ennek kialakítása és legyártása a többéves termékfejlesztési és gyártási tapasztalatokra alapozva történt. Amennyiben megismerkedik ezzel a kézikönyvvel és betartja az útmutatásokat, azzal gondoskodik saját biztonságáról, valamint a berendezés megbízható működéséről és hosszú üzemi élettartamáról. Mielőtt elkezdené használni a berendezést vagy mielőtt karbantartási munkát végezne, figyelmesen olvassa el az útmutatásokat.

Ez a kézikönyv az alábbiakban segíti Önt:

- a berendezés biztonságos és hatékony kezelése
- bármilyen veszélyes helyzet megfigyelése és megelőzése
- a berendezés épségben tartása és hosszú üzemi élettartamának biztosítása

Ezekkel az utasításokkal még egy tapasztalatlan felhasználó is képes a munkavégző adaptert és a rakodógépet biztonságosan használni. A kézikönyv fontos útmutatásokat tartalmaz a tapasztalt AVANT-kezelők számára is. Bizonyosodjon meg róla, hogy a rakodógépet kezelő összes személy megfelelő útmutatást kapott, illetve a berendezés használata előtt megismerkedett a rakodógép és az alkalmazott egyes munkavégző adapterek kézikönyveivel, valamint az összes biztonsági előírással. Tilos a berendezést a jelen kézikönyvben ismertetettől eltérő bármilyen egyéb célra és módon használni. Tartsa kéznél ezt a kézikönyvet a berendezés teljes üzemi élettartama alatt. Ha a berendezést eladja vagy átadja, biztosan adja át vele együtt az új tulajdonosnak ezt a kézikönyvet is. Ha a kézikönyv elveszett vagy megrongálódott, akkor újat kérhet az Avant forgalmazótól vagy a gyártótól.

A jelen kézikönyvben található biztonsági utasításokon túl figyelembe kell vennie a foglalkozási körre vonatkozó biztonsági jogszabályokat, a helyi törvényeket és egyéb szabályokat, amelyek érintik a berendezés használatát. Különösen be kell tartani a berendezés közúti területeken történő használatára vonatkozó szabályokat. A helyi követelményekkel kapcsolatban további tájékoztatásért lépjen kapcsolatba Avant forgalmazójával, mielőtt közúti területen üzemeltetné a rakodógépet.

Bármilyen kérdés, szerviz, alkatrész vagy a gép üzemeltetésével kapcsolatos bármilyen probléma esetén lépjen kapcsolatba a helyi AVANT forgalmazójával.

Ez a kézikönyv az angol nyelvű eredeti utasítások fordítása. A folyamatos termékfejlesztés miatt a jelen kézikönyvben ábrázolt néhány részlet az Ön berendezéséétől eltérő lehet. A képek olyan opcionális berendezéseket vagy funkciókat is mutathatnak, amelyek jelenleg nem állnak rendelkezésre. Fenntartjuk a kézikönyv tartalmának értesítés nélküli változtatásának jogát. Copyright © 2021 Avant Tecno Oy. Minden jog fenntartva.

A kézikönyvben használt figyelmeztető szimbólumok

Az alábbi figyelmeztető szimbólumokat használjuk végig ebben a kézikönyvben. Ezek olyan tényezőket jelölnek, amelyeket a személyi sérülések vagy dologi károk kockázatának csökkentése érdekében figyelembe kell venni:



FIGYELMEZTETÉSBIZTONSÁGI RIASZTÁS SZIMBÓLUMA

A szimbólum jelentése: „**Figyelmeztetés: Legyen óvatos! Az Ön biztonsága a tét!**”

Figyelmesen olvassa el az alábbi üzenetet. Ez olyan azonnali veszélyre figyelmeztet, amely súlyos személyi sérülést okozhat.

A biztonsági riasztás szimbóluma önmagában és a vonatkozó biztonsági állítással együtt fontos, a biztonságra vonatkozó üzeneteket jelez a kézikönyvben. Arra használjuk, hogy felhívjuk figyelmét azokra az utasításokra, amelyek az Ön személyes vagy más személyek biztonságát érintik. Ha ezt a szimbólumot látja, legyen óvatos, az Ön biztonsága forog veszélyben, figyelmesen olvassa el az utána álló üzenetet és tájékoztassa a többi kezelőt is.

VESZÉLY

Ez a jelszó veszélyes helyzetet jelöl, amelyet ha nem kerülnek el, az súlyos, akár halálos sérülést fog okozni.

FIGYELMEZTETÉS

Ez a jelszó esetleges veszélyes helyzetet jelöl, amelyet ha nem kerülnek el, az súlyos, akár halálos sérülést okozhat.

VIGYÁZAT

Ezt a jelszót akkor használjuk, amikor kisebb sérülés következhet be, ha nem megfelelően követik az útmutatásokat.

ÉRTESÍTÉS

Ez a jelszó tájékoztatást jelöl a berendezés helyes üzemeltetéséről és karbantartásáról.

Amennyiben nem veszi figyelembe a szimbólummal együtt szereplő útmutatásokat, az a berendezés meghibásodás miatti leállításához vagy egyéb vagyoni kárhoz vezethet.

2. Rendeltetésszerű használat

Az AVANT körbála hasító olyan munkavégző adapter, amely az 1. táblázatban látható AVANT kompakt rakodógépekkel való használatra alkalmas. A munkavégző adapter különböző méretű széna- vagy takarmánybálák széthasítására való. A bála a hasítóval szállítható is.

A körbála hasító széles és nyitott kialakítása lehetővé teszi a különböző méretű bálák kezelését. Az erős hasító fagyott bálákat is képes széthasítani, amelyeket egyébként nehéz kezelni. A hasító vágóélét automatikusan leereszkedő védősínek védik. A hasító nem való a gazdaságokban általában kezelttől eltérő típusú anyagokhoz.

A körbála hasító nem alkalmas a jelen kézikönyvben ismertetetten kívüli egyéb használati célra, és tilos a rendeltetésétől eltérő célokra használni.

A munkavégző adaptert úgy tervezték, hogy a lehető legkevesebb karbantartást igényelje. A kezelő el tudja végezni a szokásos karbantartási feladatokat. Minden javítási munkát azonban a kezelő nem tud maga elvégezni, a nagyobb javításokat és karbantartási műveleteket professzionális szerelőkre kell hagyni. Minden karbantartási munkát megfelelő biztonsági berendezések használatával kell elvégezni. A pótalkatrészeknek meg kell egyezni az eredeti műszaki előírásokkal, ami biztosítható, ha kizárólag eredeti pótalkatrészeket használ. Lehet, hogy külön pótalkatrész-katalógus áll rendelkezésre, egyeztessen az Avant forgalmazóval.

Sajátítsa el a kézikönyvben foglalt szervizelési és karbantartási útmutatásokat. Ha további kérdései vannak a berendezés üzemeltetésére vagy karbantartására vonatkozóan, illetve ha pótalkatrészekre vagy karbantartó szervizre van szüksége, lépjen kapcsolatba AVANT forgalmazójával.

1. táblázat - Körbála hasító - Kompatibilitás Avant rakodógépekkel

Avant	220 _{2. sz. széria}	313S	420	520	525LPG	630	735	850	e5	
	225									320S
	225LPG	528	530	635	640	755i	760i			
	-							-	(•)	•

Javasoljuk, hogy a munkavégző adaptert csak olyan rakodógépekkel használja, amelyeket az 1. táblázatban • jellel láttunk el. Ha (•) megjelölésű modellekhez használják, esetleg nem tudnak elérni vele teljes teljesítményt. Kiegészítő ellensúlyokra is szükség lehet. A táblázatban nem szereplő modellel való kompatibilitás tekintetében lépjen kapcsolatba az Avant forgalmazóval.

3. A munkavégző adapter használatára vonatkozó biztonsági utasítások

Ne feledkezzen meg arról, hogy a biztonság több tényező eredménye. A rakodógép–munkavégző adapter kombináció rendkívül nagy teljesítményű, és a nem megfelelő vagy figyelmetlen használata vagy karbantartása súlyos személyi sérüléseket vagy dologi károkat okozhat. Emiatt minden kezelőnek teljes körűen meg kell ismerkednie a rakodógép és a munkavégző adapter helyes használatával és kezelési kézikönyvével, még a munka megkezdését megelőzően. Ne használja a munkavégző adaptert, ha nem ismerkedett meg annak üzemeltetésével és a vele összefüggő veszélyekkel.



VESZÉLY

A téves használat, a figyelmetlen használat vagy a nem megfelelő állapotban lévő munkavégző adapter használata súlyos sérülések veszélyét rejt magában. Biztonságos helyen ismerkedjen meg a rakodógép kezelőszerveivel, a helyes összekapcsolási eljárással és a munkavégző adapter helyes működtetési módjával. Kiemelten tanulmányozza a berendezés biztonságos megállítást. Figyelmesen olvassa el az összes biztonsági óvintézkedést.

A munkavégző adapter kezelése előtt olvasson el minden biztonsági előírást



FIGYEL-
MEZTETÉS

- Amikor a rakodógépre munkavégző adaptert csatlakoztat, **bizonyosodjon meg arról, hogy a rakodógép gyorscsatoló lemezének rögzítőcsapjai az alsó helyzetben vannak, és hogy a munkavégző adaptert a rakodógéphez kapcsolták.** Soha ne emeljen vagy mozgasson olyan munkavégző adaptert, amely nincs reteszelve.
- Ezt a munkavégző adaptert arra tervezték, hogy egyszerre egy kezelő használja. Ne hagyja, hogy mások a berendezés veszélyzónájába kerüljenek, amikor az használatban van.
- A munkavégző adaptert mindig a lehető legalacsonyabban szállítsa, hogy a tömegközéppontot alacsonyan tartsa, a teleszkópos gémet pedig tartsa behúzva a haladás ideje alatt.
- **A hirtelen mozgások felboríthatják a rakodógépet - A rakodógép kezelőszerveit lassan és megfontoltan kezelje.** Legyen óvatos, amikor a terhet magasra emeli vagy ha magasról emel terhet. A rakodógép kiegyensúlyozásának megtartása érdekében kerülje a hirtelen sebesség- vagy irányváltoztatásokat, különösen a nehéz terhek kezelésekor. Lassan és körültekintően haladjon, különösen lejtős terepen vagy csúszós felületeken.
- **Felborulás veszélye - A terheket menet közben tartsa a talajhoz közel.** A nehéz terhek hordozása eltolhatja a rakodógép tömegközéppontját és a rakodógép felborulásához vezethet. A legjobb stabilitás érdekében a terheket mindig a lehető legalacsonyabban és a géphez a lehető legközelebb szállítsa úgy, hogy közben a teleszkópos gém teljesen be van húzva, hogy a tömegközéppontot alacsonyan tartsa.
- **Leeső tárgyak veszélye - Soha ne lépje túl a rakodógép max. emelési kapacitását.** Ügyeljen a rakodógép kezelési kézikönyvében szereplő maximális terhelésre. Különösen legyen óvatos, amikor a terhelésérzékelő visszajelzője aktiválva van.



**FIGYEL-
MEZTETÉS**

- **Zúzóadásveszély - Soha ne lépjen és senki másnak se engedje, hogy belépjen a rakodógém vagy a munkavégző adapter alá.** A rakodógép stabilitása a vezetőülés elhagyásakor megváltozhat, ami a gép felborulását okozhatja. Soha ne feledkezzen meg arról, hogy a gép váratlanul leereszkezhethet a stabilitás elvesztése, mechanikus hiba, vagy amiatt, ha másik személy üzemelteti a rakodógép kezelőszerveit, ami zúzóadásveszélyt jelent. A rakodógép nem arra készült, hogy hosszabb ideig felemelve tartsa a terhet. Mielőtt elhagyná a vezetőülést, engedje le a munkavégző adaptert szilárdan a talajra és soha ne engedje meg, hogy bárki a gép vagy a munkavégző adapter alatt tartózkodjon.
- Soha ne feledkezzen meg arról, hogy az erős és éles vágópenge súlyos sérüléseket okozhat, ha nem megfelelően kezelik. Mindig tartsa a vágópengét leengedve, amikor nem használja bálahasításra.
- A bálahasító kizárólag a gazdaságokban vagy istállókban általában használt széna- vagy takarmánybálák széthasítására való. Ne használja a hasítót egyéb célokra.
- Csak az összenyomó erőt használja a bála hasításához, ne lendítse a pengét sebességgel. Óvatosan mozgassa a pengét.
- Győződjön meg arról, hogy a fejtető feletti szabad távolság elegendő. Ha a fejtető feletti akadályba ütközik, attól a rakodógép felborulhat. Tartson távolságot az elektromos vezetékektől, lámpáktól vagy egyéb elektromos rendszerektől. Ha áram alatt lévő részekbe ütközik, az áramütést okozhat.
- Beltéri üzemeltetés esetén bizonyosodjon meg arról, hogy elégséges a szellőzés. Ne üzemeltesse a rakodógépet zár térben, függetlenül a motor vagy az üzemanyag fajtájától. A kipufogógázok veszélyes szintig koncentrálnak.
- Soha ne használja a munkavégző adaptert személyek felemelésére vagy szállítására, sem pedig bármilyen módon munkavégző állásként, még ideiglenesen sem.
- Győződjön meg arról, hogy kizárólag olyan munkavégző adaptert használ, amely jó állapotban van. Rendszeres időközönként alaposan ellenőrizze le a munkavégző adaptert. Ne módosítsa a munkavégző adaptert olyan módon, amely befolyásolhatja annak biztonságosságát. Tilos lyukakat fúrni a munkavégző adapteren, valamint szigorúan tilos hegesztéssel vagy más módon kampókat vagy egyéb tárgyakat rögzíteni a munkavégző adapterre.
- Amikor nehéz terheket kezel, tartsa a rakodógép csuklós csatlakozását egyenes helyzetben. A csuklós csatlakozás elfordításakor a rakodógép előre billenhet.
- Győződjön meg arról, hogy a felszín képes elbírní a teljes terhelést. Valamint tartsa be a helyes gumiabroncsnyomásra vonatkozó beállításokat is.
- Mindenfajta tisztítás, karbantartás vagy beállítás előtt állítsa le a rakodógépet és tegye a munkavégző adaptert biztonságos helyre, a biztonságos megállás eljárásában látható módon.
- Figyeljen a környezetre, valamint a közelben mozgó gépekre és más személyekre. Figyeljen oda a talaj körvonalára és az egyéb veszélyekre, mint például olyan fákra és faágakra, amelyek elérhetik a vezetőteret, a laza kövekre és a csúszós felszínre.
- A munkavégző adaptert kizárólag a rendeltetési céljára használja. Egyéb használat felesleges biztonsági kockázatokat rejt magában, és a berendezés megsérülhet.
- Győződjön meg arról, hogy a rakodógép fel van szerelve a szükséges biztonsági alkatrészekkel, és hogy azok működőképes állapotban vannak. Használni kell a biztonsági övet. Ha vannak az üzemeltetési területtel összefüggő speciális veszélyek, akkor használjon megfelelő biztonsági berendezést.



**FIGYEL-
MEZTETÉS**

- Olvassa el a biztonsági előírásokat és a rakodógép helyes használatára vonatkozó útmutatásokat a rakodógép kezelési kézikönyvében.



VESZÉLY

Zúzódsveszély - Súlyos, akár halálos sérülést okozhat, ha a rakodógép vagy a munkavégző adapter alá lép.

Soha ne lépjen a rakodógép alá, és senki másnak se engedje, hogy a felemelt gép vagy a munkavégző adapter közelébe kerüljön. A felemelt munkavégző adapter vagy rakodógép alá lépés veszélyes, mivel a gép leereszkedhet a stabilitás elvesztése miatt, mechanikus hiba miatt, vagy amiatt, ha másik személy üzemelteti a rakodógép kezelőszerveit. Mielőtt elhagyná a vezetőülést, engedje le a munkavégző adaptert szilárdan a talajra egy biztonságos helyzetbe.

Ne feledje, hogy a rakodógép még akkor is leengedhető vagy billenthető, ha a motor le lett állítva (zúzódsveszély). A rakodógép nem arra készült, hogy hosszabb ideig felemelve tartsa a terhet. Mindig engedje le a munkavégző adaptert biztonságos helyzetbe, mielőtt elhagyná a vezetőülést.



**FIGYEL-
MEZTETÉS**

Borulásveszély - Kerülje a túlterhelést. A rakodógép felborulhat a túl nehéz terhek kezelésekor, vagy a nehéz teher kezelése és szállítása során kialakuló dinamikus mozgások következtében. Ne nyújtsa ki a teleszkópos gémet, amikor a teher megközelíti a rakodógép emelési kapacitását, vagy ha a rakodógép vízszintes helyzetben van. Ha azt észleli, hogy a rakodógép hátsó kerekei hamarosan elveszítik a kapcsolatot a sík talajjal, vagy ha a rakodógép terhelés-visszajelzője (ha van felszerelve) jelez:

- Nyugodtan engedje le a terhet és húzza vissza a teleszkópos gémet
- Kerülje a hirtelen sebesség- vagy irányváltásokat, amikor teher van felszerelve
- Szükség szerint használjon további ellensúlyokat



3.1 Biztonságos megállás eljárás

A munkavégző adapter biztonságos megállítása, mielőtt megközelítené a munkavégző adaptert:



**FIGYEL-
MEZTETÉS**

Mindig a biztonságos megállási eljárást követve állítsa meg a munkavégző adaptert, mielőtt elhagyná a vezetőülést. A biztonságos megállási eljárás megakadályozza a munkavégző adapter mindenféle véletlen mozgását. Ne feledje, hogy a rakodógém még akkor is tud lefelé mozogni, ha a rakodógép motorja le lett állítva. Biztonságos megállás:

- Engedje le a gémet és a munkavégző adaptert a talajra.
- Állítsa le a rakodógép motorját és reteszelje a rögzítőféket.
- Engedje le a maradványnyomást a hidraulikus rendszerből. Mozgassa meg néhányszor a végállásig mindegyik hidraulikavezérlő kart.
- Akadályozza meg a gép elindítását, vegye ki a gyújtáskulcsot.
- Mielőtt felügyelet nélkül hagyná a gépet, győződjön meg arról, hogy a penge teljesen le van engedve és a pengevédő beborítja a pengét.

3.2 Személyi védőfelszerelés

Ne feledkezzen meg a megfelelő személyi védőfelszerelés viseléséről:



- A vezetőülésben a zajszint meghaladhatja a 85 dB(A) értéket, a rakodógép modelljétől és az üzemeltetési ciklustól függően. Ha hosszú ideig van zajnak kitéve, az halláskárosodást okozhat. Viseljen hallásvédőt, miközben a rakodógéppel dolgozik.



- Viseljen védőkesztyűt.



- Viseljen munkavédelmi bakancsot mindig, amikor a rakodógéppel dolgozik.



- Viseljen munkavédelmi szemüveget például a hidraulikus alkatrészek kezelésekor.

4. Műszaki adatok

2. táblázat – Körbála hasító - Műszaki adatok

Rendelési szám	A36199
Vágási művelet:	Penge 2,2 tonnás hasítóerővel
Vágópenge hossza:	1987 mm
Teljes hosszúság:	2050 mm
Teljes szélesség:	1250 mm
Magasság felemelt pengével:	2200 mm
Magasság leengedett pengével:	980 mm
Fogak:	2 db hosszú, 2 db rövid, cserélhető
Maximálisan megengedett terhelés:	600 kg
Tömeg:	305 kg
Hidraulikus energia maximális bemenete:	max. 22,5 MPa (225 bar)
Kompatibilis AVANT rakodógépek:	Lásd 1. táblázat, Rendeltetésszerű használat

4.1 A munkavégző adapter biztonsági címkéi és fő komponensei

Az alább felsorolt címkék és jelölések találhatóak a munkavégző adapteren. Láthatónak és olvashatónak kell lenniük a berendezésen. Cseréljen ki minden olvashatatlan, illetve pótoljon minden hiányzó címkét. Új címkék a forgalmazóján útján kaphatók, vagy a borítón megadott kapcsolattartón keresztül beszerezhetők.



**FIGYEL-
MEZTETÉS**

Győződjön meg arról, hogy minden figyelmeztető matrica olvasható. A figyelmeztető címkék fontos biztonsági információt tartalmaznak, és segítenek beazonosítani és megjegyezni a berendezéssel összefüggő veszélyeket. A sérült vagy hiányzó figyelmeztető címkéket cserélje ki újakra.



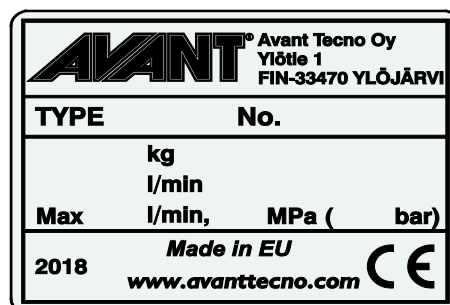
A46771



A46772



A46803

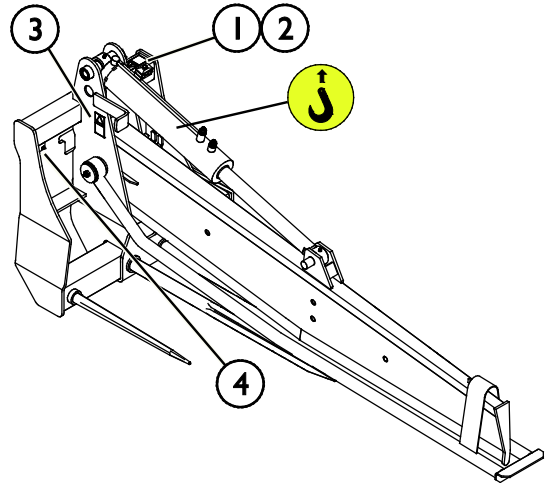


A munkavégző adapter azonosítótáblája A419053

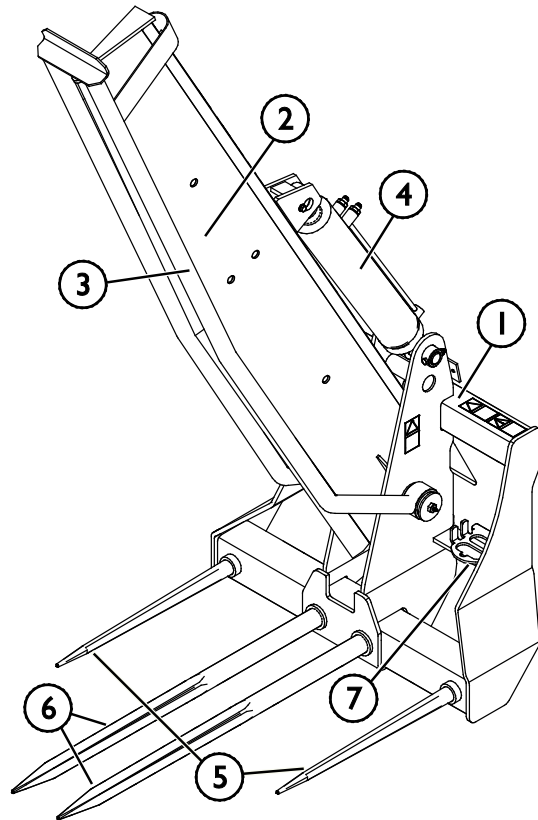
Új címke felhelyezése: Alaposan tisztítsa meg a felületet, hogy eltávolítson minden zsírt. Hagyja teljesen megszáradni. Húzza le a címke védőfóliáját és a címkét a felragasztáshoz nyomja fel erősen. Vigyázzon, ne érjen hozzá a címke ragasztójához.

3. táblázat - Matricák elhelyezkedése és figyelmeztető üzenetek

	Matricák	Figyelmeztető üzenet
1	A46771	Téves használat veszélye - Használat előtt olvassa el az útmutatásokat.
2	A46772	Zúzódásveszélye - Ne lépjen felemelt munkavégző adapter alá. Maradjon távol a felemelt berendezéstől.
3	A46803	Becsípődés és vágásos sérülés veszélye. Maradjon távol a mozgó alkatrészektől, ne hagyja működő állapotban a berendezést. A munkavégző adaptert kizárólag a vezetőülésből működtesse.
4	A419053	A munkavégző adapter azonosítótáblája


4. táblázat - Körbála hasító - Fő alkatrészek

1	Váz Avant gyorscsatlakozós konzolokkal
2	Vágópenge
3	Pengevédő
4	Vágópenge hidraulikus munkahengere
5	Cserélhető fogak, rövid
6	Cserélhető fogak, hosszú
7	Multiconnector tartója



5. A munkavégző adapter csatlakoztatása

A munkavégző adapter rakodógéphez történő csatlakoztatása gyors és egyszerű, de körültekintően kell elvégezni. A munkavégző adapter a rakodógépre van felszerelve a rakodógémen lévő gyorscsatoló lemez és a munkavégző adapteren lévő ellendarab használatával.

Ha a munkavégző adapter nincs reteszelve a rakodógépen, akkor leválhat a rakodógépről és veszélyes helyzetet hozhat létre. A rakodógéppel tilos haladni és a gémet soha nem szabad megemelni, amikor a munkavégző adapter nem lett reteszelve. A veszélyes helyzetek megelőzése érdekében mindig tartsa be a lentebb látható csatlakoztatási eljárást. Ne feledje a jelen kézikönyvben szereplő biztonsági előírásokat se. A munkavégző adapter az alábbiak szerint van felszerelve a rakodógépre:



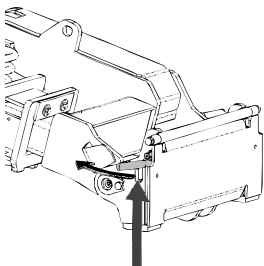
**FIGYEL-
MEZTETÉS**

Zúzóveszély - Győződjön meg arról, hogy a be nem reteszelt munkavégző adapter nem fog mozogni és nem fog lezuhanni. Ne maradjon a munkavégző adapter és a rakodógép közötti területen. A munkavégző adaptert csak sík területen szerelje fel.

Soha ne mozgasson és ne emeljen olyan munkavégző adaptert, amely nem lett bereteszelve.

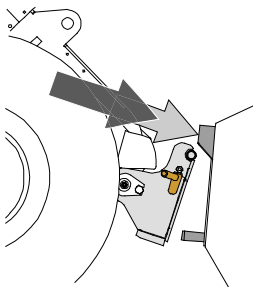
Avant gyorscsatlakozó rendszer:

1. lépés:



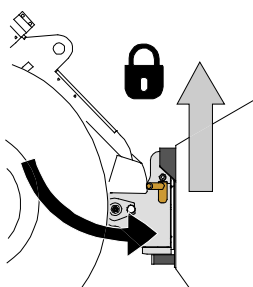
- Emelje fel a gyorscsatlakozós lemez rögzítőcsapjait és fordítsa vissza azokat, bele a nyílásba úgy, hogy a felső helyzetben reteszelődjenek.
- Ha az Ön rakodógépe hidraulikus adapterreteszelő rendszerrel van felszerelve, nézze meg a kiegészítő utasításokat a reteszelő rendszer használatáról az adott kézikönyvekben.
- Győződjön meg arról, hogy a hidraulikus tömlők úgy vannak elhelyezve, hogy nem kerülhetnek be a rakodógép adaptercsatoló lemeze és a munkavégző adapter közé, illetve nem nyomódnak össze és nem dörzsölődnek éles szélékhez.

2. lépés:



- Fordítsa el a gyorscsatoló lemezt hidraulikusan egy ferdén előre álló helyzetbe.
- Vezesse rá a rakodógépet a munkavégző adapterre. Ha az Ön rakodógépe teleszkópos gémmel van felszerelve, akkor azt használhatja.
- Igazítsa össze a rakodógép gyorscsatlakozó lemezének felső csapjait úgy, hogy azok a munkavégző adapter adott tartóelemei alatt legyenek.

3. lépés:



- Kissé emelje meg a gémet – húzza hátra a gémvézérlő kart, hogy elemelje a munkavégző adaptert a talajról.
- Fordítsa el a gémvézérlő kart balra, hogy a gyorscsatoló lemez alsó részét ráfordítsa a munkavégző adapterre.
- Reteszelve a rögzítőcsapokat kézzel vagy reteszelve a hidraulikus reteszeléssel.
- **Mindig ellenőrizze mindkét rögzítőcsap reteszelődsét.**



**FIGYEL-
MEZTETÉS**

Zúzódásveszély - Kerülje el a munkavégző adapter felborulását. A be nem reteszelt munkavégző adapter túlzott döntése vagy emelése növeli a munkavégző adapter felborulásának kockázatát. Ne használja a rögzítőcsapok automatikus reteszelését, ha a munkavégző adapter a talajtól egy méternél magasabbra van felemelve. Ha a rögzítőcsapok nem térnek vissza a normál helyzetükbe a döntéskor, akkor ne döntse és ne emelje tovább a munkavégző adaptert. Engedje le a munkavégző adaptert a talajra és kézzel rögzítse a reteszelését.



**FIGYEL-
MEZTETÉS**

Leeső tárgyak veszélye - Akadályozza meg a munkavégző adapter leejtését.

Az olyan munkavégző adapter, amely a rakodógépre nem reteszelődtött teljesen, az ráeshet a gépre vagy a kezelő irányába, vagy haladás közben beeshet a rakodógép alá, ezzel a rakodógép uralmának elvesztését okozva. Soha ne mozgasson és ne emeljen olyan munkavégző adaptert, amely nem lett bereteszelve. A munkavégző adapter mozgatása vagy emelése előtt győződjön meg arról, hogy a rögzítőcsapok az alsó helyzetben vannak és mindkét oldalon áthaladnak a munkavégző adapteren lévő rögzítőkön.



**FIGYEL-
MEZTETÉS**

Ellenőrizze le, hogy a rakodógép kompatibilis a munkavégző adapterrel. A munkavégző adapter nem lehet esetlegesen túlterhelve, a rakodógép stabilitását és a rakodógép irányítórendszereinek kompatibilitását a munkavégző adapter mechanikai kompatibilitásán felül szintén biztosítani kell. Ha a munkavégző adaptert olyan rakodógéppel használja, amely nem illik össze az Ön használni kívánt munkavégző adapter modelljével, számolnia kell veszélyekkel, beleértve a felborulást, a munkavégző adapter túlterhelés miatti károsodását, és a munkavégző adapter valamint részeinek irányíthatatlan mozgásaiból eredő kockázatot. Ha az Ön rakodógépe nem szerepel az 1. táblázat felsorolásában (6. oldal), akkor ennek a munkavégző adapternek a használata előtt kérdezzen rá Avant forgalmazójánál.

5.1 Hidraulikatömlők csatlakoztatása és lecsatlakoztatása

Az Avant rakodógépeken a hidraulikatömlők csatlakoztatása a multiconnector rendszer használatával történik. Ha az Ön rakodógépe a szokványos gyorscsatlakozókkal felszerelt Avant 300-700 sorozatú, és át szeretne térni a multiconnector rendszerre, akkor lépjen kapcsolatba Avant forgalmazóval vagy szervizponttal az útmutatásokért és a telepítési szervizmunkákért.



**FIGYEL-
MEZTETÉS**

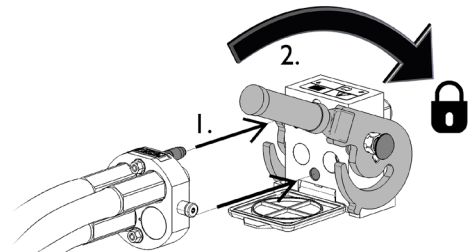
A munkavégző adapter mozgásának, és a hidraulikaolaj kilövellésének veszélye - Soha ne csatlakoztasson vagy csatlakoztasson le gyorscsatlakozókat vagy egyéb hidraulikus komponenseket, miközben a segédhidraulika vezérlőkarja reteszelve van rá vagy ha a rendszer nyomás alatt áll. Ha a hidraulikus csatlakozásokat csatlakoztatják vagy szétcsatlakoztatják, miközben a rendszer nyomás alatt áll, az a munkavégző adapter nem szándékos mozgásait, vagy a nagynyomású folyadék kilövellését okozhatja, ami súlyos sérüléseket vagy égéseket okozhat. A hidraulika szétcsatlakoztatása előtt kövesse a biztonságos megállás eljárást.

ÉRTESÍTÉS

Tartson minden szerelvényt a lehető legtisztábban; használja a védősapkákat mindkét munkavégző adapteren és a rakodógépen is. Szennyeződés, jég stb. a szerelvények használatát jelentősen megnehezíti. Soha ne hagyja a tömlőket a talajra lógva; tegye a csatlakozókat a munkavégző adapteren lévő tartóra.

A multiconnector rendszer csatlakoztatása:

1. Az adaptercsatlakozó illesztőcsapjait igazítsa egy vonalba a rakodógép csatlakozójának megfelelő furataival. A multiconnector nem kapcsolódik össze, ha a munkavégző adapter csatlakozója fejjel lefelé van.
2. Csatlakoztassa és rögzítse a multiconnectort a karnak a rakodógép felé történő fordításával.

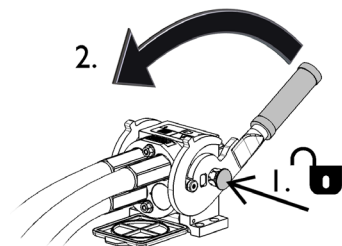


A karnak könnyedén kell mozognia egészen annak rögzítési pozíciójáig. Ha a kar nem csúszik zökkenőmentesen, akkor ellenőrizze a csatlakozó beigazítását és helyzetét, valamint tisztítsa meg a csatlakozókat. Állítsa le a rakodógépet is és engedje ki a maradék hidraulikanyomást.

A multiconnector rendszer szétcsatlakoztatása:

Szétcsatlakoztatás előtt tegye le a munkavégző adaptert szilárd és sík felületre.

1. Kapcsolja ki a rakodógép segédhidraulikáját.
2. Miközben nyomja a kireteszelő gombot, fordítsa el a kart a csatlakozó lecsatlakoztatásához.
3. A művelet befejezése után tegye a multiconnectort a munkavégző adapteren lévő tartójára.



Hidraulikatömlők szétcsatlakoztatása:

A szerelvények szétcsatlakoztatása előtt engedje le a munkavégző adaptert biztonságos helyzetbe egy szilárd és sík területen. Kapcsolja a segédhidraulika vezérlőkarját a semleges állásába.

ÉRTESÍTÉS

A munkavégző adapter szétcsatlakoztatásakor mindig csatlakoztassa szét a hidraulikus csatlakozókat, mielőtt kireteszelné a gyorscsatlakozós lemezt, hogy ezzel megakadályozza a tömlősérülést és az olaj kiömlését. Szerelje vissza a védősapkákat a szerelvényekre, hogy megakadályozza a szennyeződések hidraulikarendszerbe jutását.

A maradvány hidraulikus nyomás leeresztése:

Amennyiben maradvány nyomás marad a munkavégző adapter hidraulikus rendszerében, gyakran előfordul, hogy szétkapcsolhatók a hidraulikus csatlakozások, de lehet, hogy a legközelebbi alkalommal nehezen lehet csatlakoztatni őket. Ha a szerelvények nem csatlakoznak, akkor le kell eresztetni a maradvány nyomást a rakodógép segédhidraulika-vezérlőkarjának elfordításával, a motor kikapcsolt állapotában. Ahhoz, hogy megbizonyosodjon róla, hogy nincs maradvány nyomás a munkavégző adapter hidraulikus rendszerében, akkor a csatlakozások szétcsatlakoztatása előtt állítsa le a rakodógép motorját és mozgassa a rakodógép segédhidraulika-vezérlőkarját előre-hátra.

6. Használati útmutató

Biztonságos helyes gyakorolja a munkavégző adapter és a rakodógép kezelőelemeinek használatát. Ha Ön gyakorlatlan az adott rakodógép használatát illetően, akkor javasoljuk, hogy munkavégző adapterek nélkül gyakorolja a használatát.



**FIGYEL-
MEZTETÉS**

Borulásveszély - Kerülje a túlterhelést. A rakodógép felborulhat a túl nehéz terhek kezelésekor, vagy a nehéz teher kezelése és szállítása során kialakuló dinamikus mozgások következtében. Ne nyújtsa ki a teleszkópos gémet, amikor a teher megközelíti a rakodógép emelési kapacitását, vagy ha a rakodógép vízszintes helyzetben van. Ha azt észleli, hogy a rakodógép hátsó kerekei hamarosan elveszítik a kapcsolatot a sík talajjal, vagy ha a rakodógép terhelés-visszajelzője (ha van felszerelve) jelez:

- Nyugodtan engedje le a terhet és húzza vissza a teleszkópos gémet
- Kerülje a hirtelen sebesség- vagy irányváltásokat, amikor teher van felszerelve
- Szükség szerint használjon további ellensúlyokat



**FIGYEL-
MEZTETÉS**

Magasról leesés és a kanál vagy a rakodógép alá szorulás veszélye - Soha ne használja a kanalat emelőállásként vagy emberek szállítására. Soha ne használja a rakodógépet vagy annak munkavégző adaptereit személyek felemelésére vagy bármilyen módon munkavégző állásként, még ideiglenesen sem. Soha ne másszon fel a munkavégző adapterre.

Mindig engedje le a kanalat a talajra, mielőtt elhagyná a vezetőülést. A rakodógép nem arra készült, hogy hosszabb ideig felemelve tartsa a terhet.



6.1 Használat előtti ellenőrzések

Mielőtt megkezdene a munkát, még egyszer ellenőrizze a hasítószerszámot és az üzemeltetési környezetet. A berendezés biztonságának és legjobb teljesítményének biztosítása érdekében a berendezést és az üzemeltetési környezetet gyorsan vizsgálja meg a használat előtt.

- Ellenőrizze le, hogy a pengevédő a helyén van, szabadon mozog és ráereszkedik a pengére.
- Ellenőrizze le, hogy az alsó fogak nem sérültek, nem lazák és nincsenek eldeformálódva.
- Biztosítsa, hogy a közelben álló személyek biztonságos távolságban legyenek a berendezés üzemeltetésekor. Senkinek ne hagyja, hogy belépjen a gép veszélyzónájába, vagy hogy közvetlenül a rakodógép előtt tartózkodjon. Arról is bizonyosodjon meg, hogy biztonságos-e a tolatás a rakodógéppel. Soha ne feltételezze, hogy a körülálló személyek továbbra is ott maradnak, ahol Ön utoljára látta őket. Különösen a gyermekeket vonzza a mozgó berendezés.
- Ellenőrizze a munkavégző adapter és a rakodógép általános állapotát, és ellenőrizze, van-e hidraulikaolaj-szivárgás. Végezze el a rakodógép napi ellenőrzéseit, lásd a rakodógép kezelési kézikönyvét. A munkavégző adaptert tilos használni, ha hiba van a rakodógép vagy a munkavégző adapter hidraulikus rendszerében. Karbantartási útmutatásokért lásd a következő fejezetet: 7.
- Csak akkor üzemeltesse a munkavégző adaptert és a rakodógép kezelőszerveit, amikor a vezetőlésben ül. Biztosítsa, hogy a rakodógép és a munkavégző adapter használata biztonságosan és rendeltetésszerűen történjen. Ne hagyja, hogy gyermek kezelje a berendezést.
- Soha ne üzemeltesse a rakodógépet vagy a munkavégző adaptereket, miközben alkohol, drogok, olyan gyógyszerek hatása alatt áll, amelyek befolyásolhatják az ítélőképességet vagy álmoságot okoznak, vagy ha orvosilag egyéb módon nem alkalmas a berendezés működtetésére.
- Ne feledkezzen meg a biztonságos munkavégzési módszerekről és feleslegesen ne hagyja el a vezetőlést.

6.1.1 Kezelő minősítése

Mindenkire vonatkozik, aki használni akarja a hasítószerszámot:

- Ismernie kell a hasítószerszám rendeltetésszerű használatát.
- Ismernie kell, hogyan használja a rakodógépet biztonságosan, a különböző üzemeltetési körülmények mellett.
- Mindig olvassa el és tartsa be a munkavégző adapter használatára vonatkozó utasításokat a jelen kezelési kézikönyvben.
- Ezt a kézikönyvet és a rakodógép kezelési kézikönyvét tartsa kéznél.
- Biztosítsa, hogy a rakodógép és a munkavégző adapter használata biztonságosan és rendeltetésszerűen történjen.
- Soha ne hagyja, hogy gyermekek üzemeltessék a berendezést.
- Soha ne üzemeltesse a rakodógépet vagy a munkavégző adaptereket, miközben alkohol, drogok, vagy olyan gyógyszerek hatása alatt áll, amelyek befolyásolhatják az ítélőképességet vagy álmoságot okoznak, vagy ha Ön orvosilag egyéb módon nem alkalmas a berendezés működtetésére.
- Használat előtt végezzen el minden, a munkaadó által esetleg megkövetelt kötelező képzést.

6.2 A körbála hasító működtetése

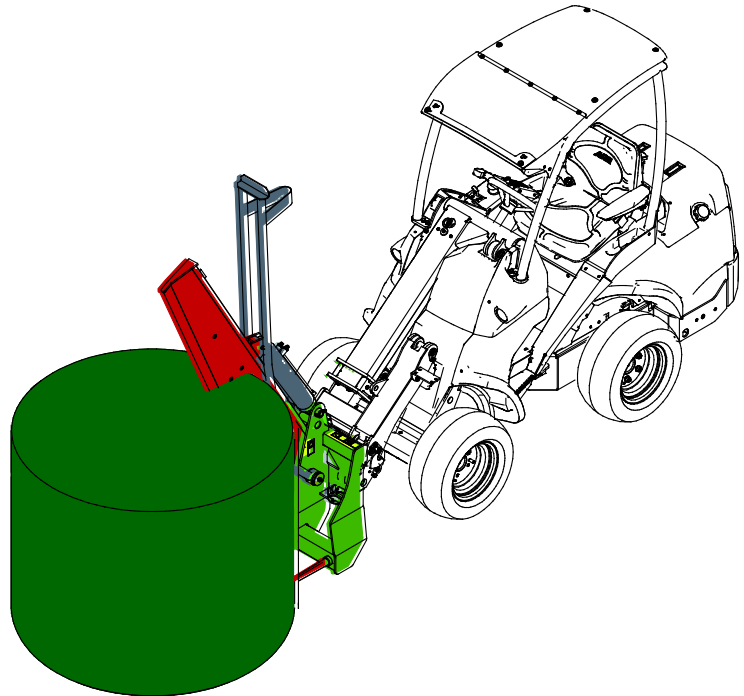


FIGYEL- MEZTETÉS

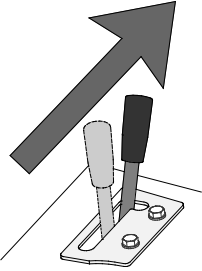
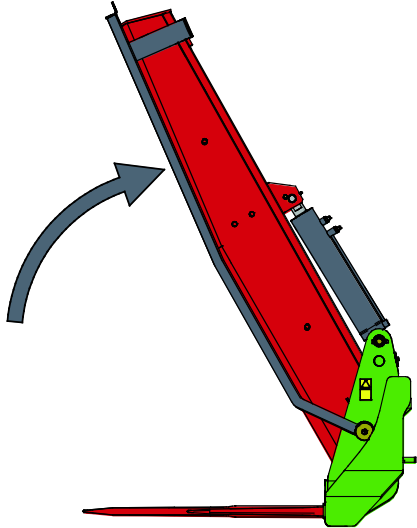
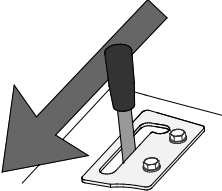
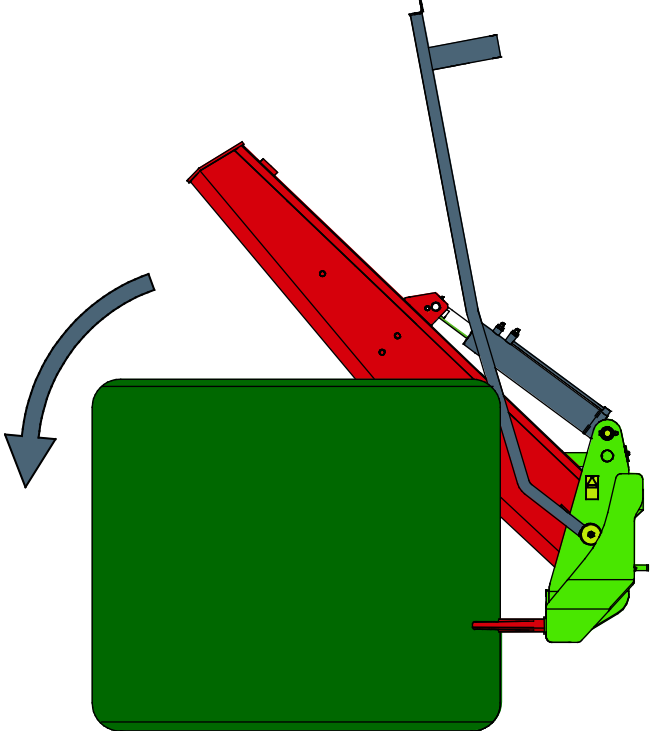
Kerülje a hirtelen stabilitásvesztést - Soha ne húzzon le terhet pl. polcról. Ha túl nehéz a teher, amelyet magasról akar emelni, akkor a rakodógép a tolatáskor előre borulhat. Soha ne tolasson és ne húzzon a rakodógéppel azt megelőzően, hogy meggyőződött volna arról, hogy a rakodógép az emelni kívánt terhet képes kezelni.

1. Menjen közel a bálához és emelje fel a pengét.
2. Fogja meg a hasítani kívánt bálát a fogakkal úgy, hogy azokat belenyomja a bálába annak alsó részén.
3. Hasítsa ketté a bálát a penge lefelé történő mozgásával, ahogy a szomszédos ábrán látható.

Ha a körbála hasítót bálák szállítására használja, akkor tartsa a rakományt a lehető legalacsonyabban és a lehető legközelebb a géphez.



A körbála hasító irányítása:

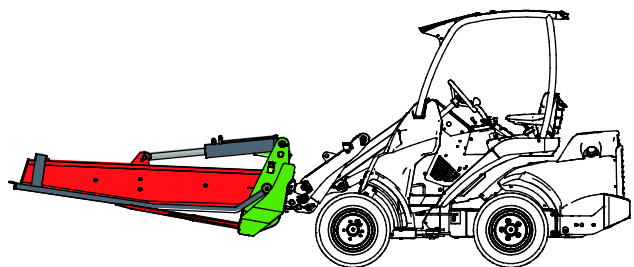
	<p>Húzza a segédhidraulika-vezérlőkart a reteszoldási helyzetébe (vagy használja a joystick elektromos gombjait) és emelje fel a pengét.</p>	
	<p>Nyomja bele a fogakat a bálába annak alsó részén, ahogy a szomszédos ábrán látható.</p> <p>Távolítsa a kart a reteszoldási helyzettől és nyomja le a pengét és hasítsa szét a bálát.</p>	

6.3 Szállítási helyzet



VIGYÁZAT

Tartsa stabilan a rakodógépet. A munkavégző adaptert mindig a lehető legalacsonyabban és a talajhoz legközelebb szállítsa. A haladás alatt tartsa visszahúzott állapotban a teleszkópos gémet.





Vágásos sérülés veszélye - Amikor a munkavégző adaptert szállítja, akkor tartsa leengedve a pengét. Győződjön meg arról, hogy a pengevédő teljesen leereszkedik. Ne feledkezzen meg arról, hogy a pengevédőtől függetlenül a nagy éles penge sérülést tud okozni, ha személyek vagy állatok vannak a munkavégző adapter közelében.

6.4 Munkavégzés egyenetlen talajon

Különös odafigyelésre van szükség, amikor a berendezést lejtős terepen és lejtőkön használja. Haladjon lassan, különösen a lejtős, egyenetlen vagy csúszós felületeken, és kerülje a hirtelen sebesség- vagy irányváltásokat. A rakodógép vezérlőkarjait óvatos és rángatásmentes mozdulatokkal kezelje. Ügyeljen az árkokra, a talajban lévő lyukakra és egyéb akadályokra, mivel ha megüt egy akadályt, amiatt a rakodógép felborulhat.

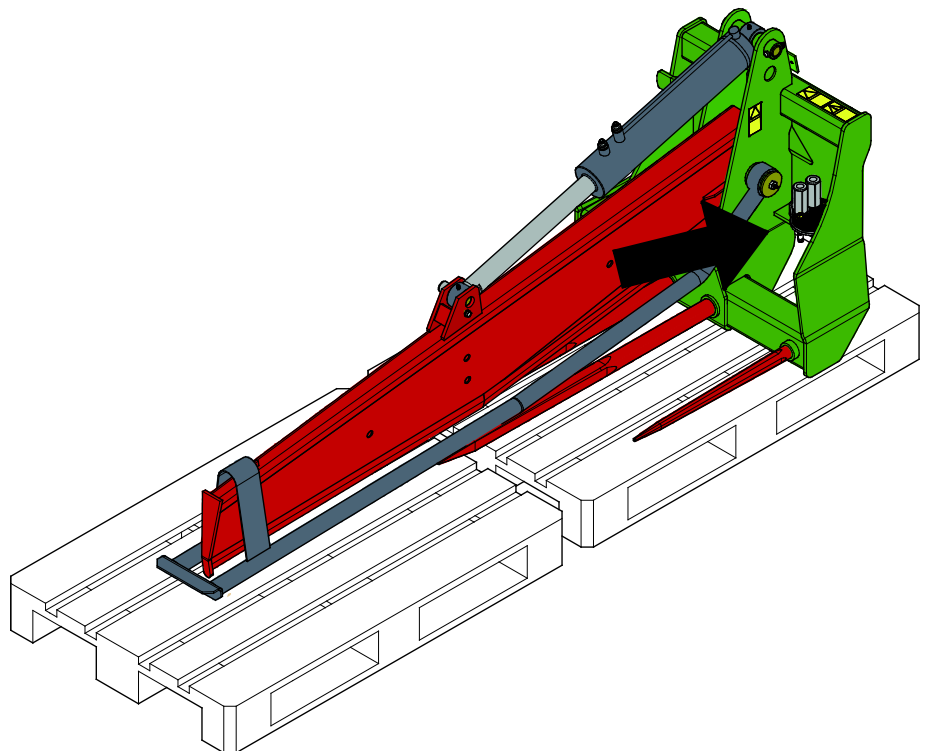
Lejtős területen nem érhető el a maximális emelési kapacitás. Vízszintesen megdőntött terepen a terhet tilos magasra emelni. A rakodógép vázkeretének csuklóját egyenesen kell tartani a nehéz terhek emelésekor. Ha emelés közben a terhet elfordítják, az befolyásolja a rakodógép stabilitását és esetleg a gép felborulásához vezet.

6.5 A munkavégző adapter tárolása

Csatlakoztassa le és tárolja a munkavégző adaptert sík talajon. A munkavégző adapter tárolására az a legjobb hely, ahol védve van a közvetlen napfénytől, esőtől és a szélsőséges hőmérsékletektől.

- Kerülje azt, hogy a munkavégző adapter közvetlenül a talajon fekvődjön. Tegye például fahasábokra vagy raklapra.
- Tegye a multiconnectort a tartójára, ahogy az alábbi ábrán a nyíl jelzi. Soha ne hagyja a hidraulikacsatlakozót a talajon.
- Ellenőrizze le, hogy a munkavégző adapter biztosítva van a tárolás alatti minden mozgással szemben.
- Soha ne másszon fel a munkavégző adapterre.

Hosszabb tárolási időszakok esetén, ahol szükséges, ott javítsa ki a fényezést és zsírozza meg a kenési pontokat, valamint olajozza be a hidraulikus munkahenger-tengelyek látható részeit, hogy megelőzze a rozsdásodást.



7. Karbantartás és szervizelés

A munkavégző adaptert úgy tervezték, hogy a lehető legkevesebb karbantartást igényelje. A folyamatos karbantartás magában foglalja a rendszeres tisztítást és kenést, valamint a munkavégző adapter állapotának figyelemmel követését. A leereszkedő gépkatrészek miatti zúzódásveszély következtében minden karbantartási munkát akkor kell elvégezni, amikor a mozgó alkatrészek teljesen leereszkedtek, és a munkavégző adapter sík felületen leereszkedett a talajra.



Zúzódásveszély - Soha ne lépjen felemelt munkavégző adapter alá. Győződjön meg arról, hogy a munkavégző adapter minden karbantartási munka alatt megfelelően meg van támasztva. Soha ne lépjen felemelt munkavégző adapter alá. A rakodógém váratlanul leereszkedhet a karbantartás során, ami zúzódásból vagy ütődésből adódó súlyos sérüléseket okoz még akkor is, ha a rakodógép motorja nem jár. Minden karbantartási és szervizelési munkát akkor kell elvégezni, amikor a munkavégző adapter biztonságos helyzetbe leereszkedett.

7.1 A hidraulikus komponensek vizsgálata

Akkor ellenőrizze a hidraulikatömlők és hidraulikus komponensek állapotát, amikor a motort leállították, a rendszer lehűlt és a nyomás távozott. Ne használja a berendezést, ha szivárgást észlelt a munkavégző adapter vagy a rakodógép hidraulikus rendszerében. A kiáramló hidraulikafolyadék a bőrbe hatolhat és súlyos sérüléseket okoz. Azonnal kérjen orvosi segítséget, ha hidraulikafolyadék hatolt át a bőrén. Minden hidraulikaolajjal érintkező testrészt alaposan mosson meg vízzel és szappannal. A hidraulikaolaj a környezetre is káros és bármilyen, a környezetbe történő szivárgást meg kell akadályozni. Minden szivárgást az észlelése után azonnal ki kell javítani. A legkisebb szivárgás is gyorsan erőteljessé válhat. A munkavégző adaptert csak olyan fajtájú hidraulikaolajjal üzemeltesse, amely az Avant rakodógépekben elfogadott.



Nagy nyomású folyadék bőrbe fecskendeződésének veszélye - Engedje le a maradványnyomást a karbantartás előtt.

Soha ne kezelje akkor a hidraulikus alkatrészeket, amikor a hidraulikus rendszer nyomás alatt áll, mivel eltörhet vagy meglazulhat egy szerelvény, és a kiszabaduló olaj súlyos sérüléseket okozhat. Ne használja a berendezést, ha hibát észlelt a hidraulikus rendszerben.



Szemrevételezéssel ellenőrizze a tömlőket repedések és kidörzsölődés szempontjából. Ha szivárgás jeleit észleli, a komponens ellenőrzéséhez tartson oda egy kartonpapír darabot arra a helyre, ahol a szivárgást gyanítja. Ne kézzel keresse meg a szivárgást. Kövesse figyelemmel a tömlők kopását, és hagyja abba a használatot, ha bármelyik tömlő külső rétege lekopott. Ellenőrizze a tömlők elvezetését. Igazítsa be a tömlőbilincseket, hogy elkerülje a tömlők kidörzsölődését. A tömlők üzemi élettartama korlátozott. Az üzemeltetési körülményektől függően minden tömlőt legfeljebb 3–5 év használat után alaposan meg kell vizsgálni, és szükség esetén újakra ki kell cserélni.

Ha bármilyen hibát talál, az azt jelenti, hogy a hidraulikatömlőt vagy komponenst ki kell cserélni és a berendezést a megjavításáig nem szabad használni. Pótalkatrészek a legközelebbi AVANT forgalmazónál vagy feljogosított szervizpontnál kaphatók. Ha Önnek nincs megfelelő ismerete és tapasztalata a hidraulikus szerelvényekkel kapcsolatban, illetve a javítás biztonságos elvégzésére vonatkozóan, akkor a javítási munkát hagyja professzionális szerelőkre.

7.2 Fémszerkezetek felülvizsgálata

A munkavégző adapter fém szerkezeti részeit is rendszeresen felül kell vizsgálni. Szemrevételezéssel ellenőrizze, vannak-e sérülések, és alaposan vizsgálja meg a gyorscsatoló kereteket, valamint azok környezetét. Tilos használni a munkavégző adaptert, ha az deformálódott, elrepedt vagy elszakadt.

Hegesztéssel végzett javítást csak hegesztő szakmunkások végezhetnek. Hegesztéskor kizárólag a munkavégző adapterben használt acélhoz megfelelő módszerek és adalékanyagok használata megengedett. A javításokra vonatkozó további tájékoztatásért lépjen kapcsolatba a legközelebbi szervizponttal.

7.3 A munkavégző adapter tisztítása

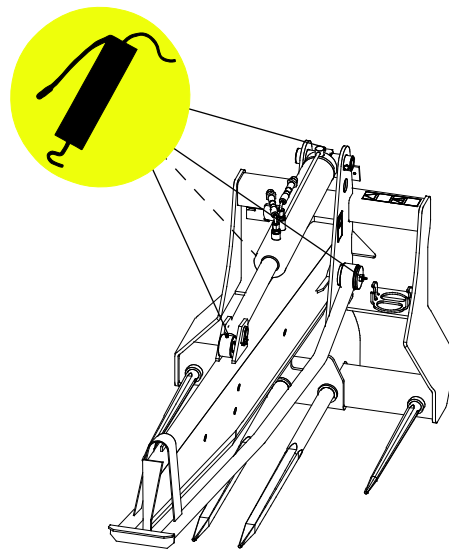
Rendszeresen tisztítsa meg a munkavégző adaptert, hogy megelőzze a szennyeződés felhalmozódását, amelyet még nehezebb eltakarítani. A tisztításhoz használható nagynyomású mosóberendezés és enyhe tisztítószer. Ne használjon erős oldószereket és ne szórja rá közvetlenül a hidraulikus alkatrészekre, vagy a munkavégző adapteren lévő címkékre.

7.4 Kenés

Összesen 4 kenési pont van a munkavégző adapter csatlakozásainál. Rendszeresen kis mennyiségű gépszirt kell alkalmazni.

A megfelelő kenési időköz nagymértékben függ az üzemeltetési körülményektől, de legalább 10 használati óránként kenőanyagot kell alkalmazni. Biztosítani kell a csatlakozások elégséges kenését, és ha a csatlakozások szennyezettek, akkor kenőanyagot kell beadagolni. A beadagolt kenőanyag ki fogja nyomni a szennyeződést a csatlakozásokból.

Zsírzás előtt tisztítsa meg a zsírzószem végét és egyszerre csak kis mennyiségű zsírt adjon hozzá. Az összes zsírzószem szabványos R1/8" méretű. A sérült zsírzószemeket cserélje ki.



8. Jótállási feltételek

Az AvantTecno Oy az általa gyártott munkaeszközökre a vásárlás időpontjától 1 év (12 hónap) jótállást vállal.

A jótállás az alábbi javítási költségekre terjed ki:

- A javításra fordított munkaidő költsége amennyiben a javítás nem a gyárban történik.
- A gyártó kicserél minden hibás alkatrész és komponenst.

Előzetes egyeztetés alapján bizonyos esetekben a gyártó megtérítheti a vevő által helyben beszerzett komponensek költségét.

A jótállás nem terjed ki:

- Az előírt karbantartáshoz szükséges komponensekre, kopó-fogyó alkatrészekre és munkaidőre.
- A különleges üzemi körülményekből, nem megfelelő használatból, az AvantTecno Oy előzetes engedélye nélküli szerkezeti változtatásokból, karbantartás hiányából, vagy nem gyári alkatrészek használatából adódó meghibásodásokra.
- A meghibásodásból származó esetleges más káreseményekre, kieső munkaidőre, stb.
- A javítással kapcsolatos utazási és/vagy szállítási költségekre.

FI	EY-vaatimusten mukaisuusvakuutus	Alkuperäinen kieliversio
SE	EG-försäkran om överensstämmelse	Originalversion
EN	EC Declaration of Conformity	Original language
HU	EK megfeleléségi nyilatkozat	Az eredeti dokumentum fordítása



Valmistaja / Tillverkare / Manufacturer / Gyártó
Osoite / Adress / Address / Cím

AVANT TECNO OY
Ylötie 1
33470 YLÖJÄRVI,
FINLAND

Vakuutamme täten, että alla mainitut tuotteet täyttävät konedirektiivin turvallisuus- ja terveysvaatimukset (direktiivi 2006/42/EY muutoksineen). Seuraavia yhdenmukaistettuja standardeja on sovellettu /

Vi försäkrar härmed att nedan beskrivna produkter överensstämmer med hälso- och säkerhetskrav i EG-maskindirektiv (EG-direktiv 2006/42/EG som ändrat). Följande harmoniserade standarder har tillämpats /

We hereby declare that the products listed below are in conformity with the provisions of the Machinery Directive (directive 2006/42/EC as amended). The following harmonized standards have been applied:

Ezúton nyilatkozunk, hogy az alábbiakban felsorolt termékek megfelelnek a gépekről szóló irányelvnek (2006/42/EK irányelv módosításai). Az alábbi harmonizált szabványokat alkalmaztuk

SFS-EN ISO 12100, SFS-EN ISO 4413

Mallit / Modeller / Models / Models

Avant	
Hydraulitoiminen paalileikkuri; Avant-kuormaajan työlaite Hydraulisk balskärare; arbetsredskap för Avant lastare Hydraulic bale splitter; attachment for Avant loaders Körbála hasító; munkavégző adapter Avant rakodógépekhez	A36199



28.10.2020 Ylöjärvi, Finland

Risto Käkelä,
Toimitusjohtaja / Verkställande direktör /
Managing Director / Ügyvezető



AVANT[®]